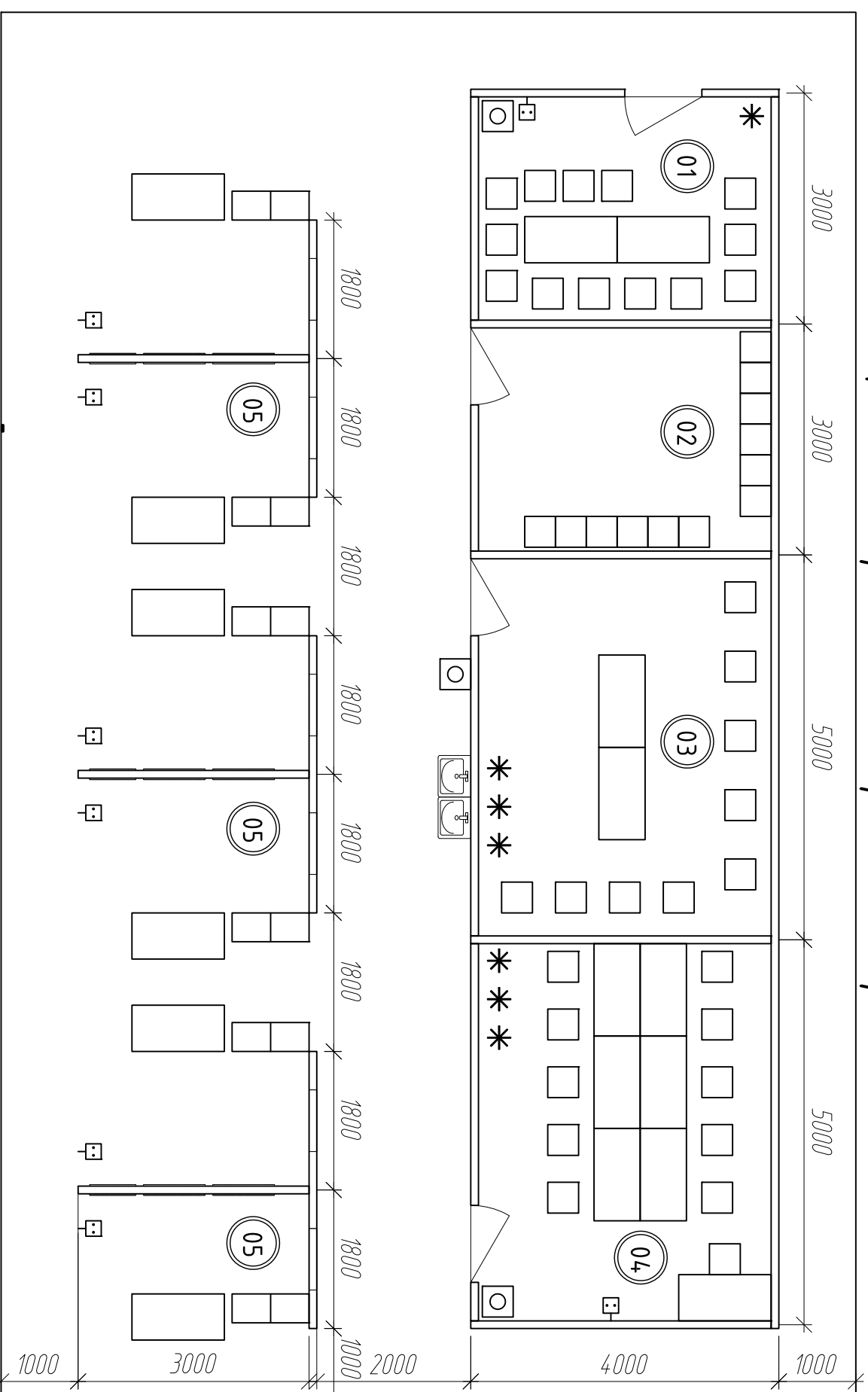


# КОНКУРСНАЯ ПЛОЩАДКА

## Компетенция "Малярные и декоративные работы"

ЭКСПЛИКАЦИЯ ПОМЕЩЕНИЙ



Номер п/п	Наименование
01	Комната для организаторов
02	Склад
03	Комната участников
04	Комната экспертов
05	Стенды

Условные обозначения:

☐ розетки 220 В

☐ рабочий модуль из ГКЛ

☐ стол 1200x600 мм

☐ стеллаж 1200x350 мм

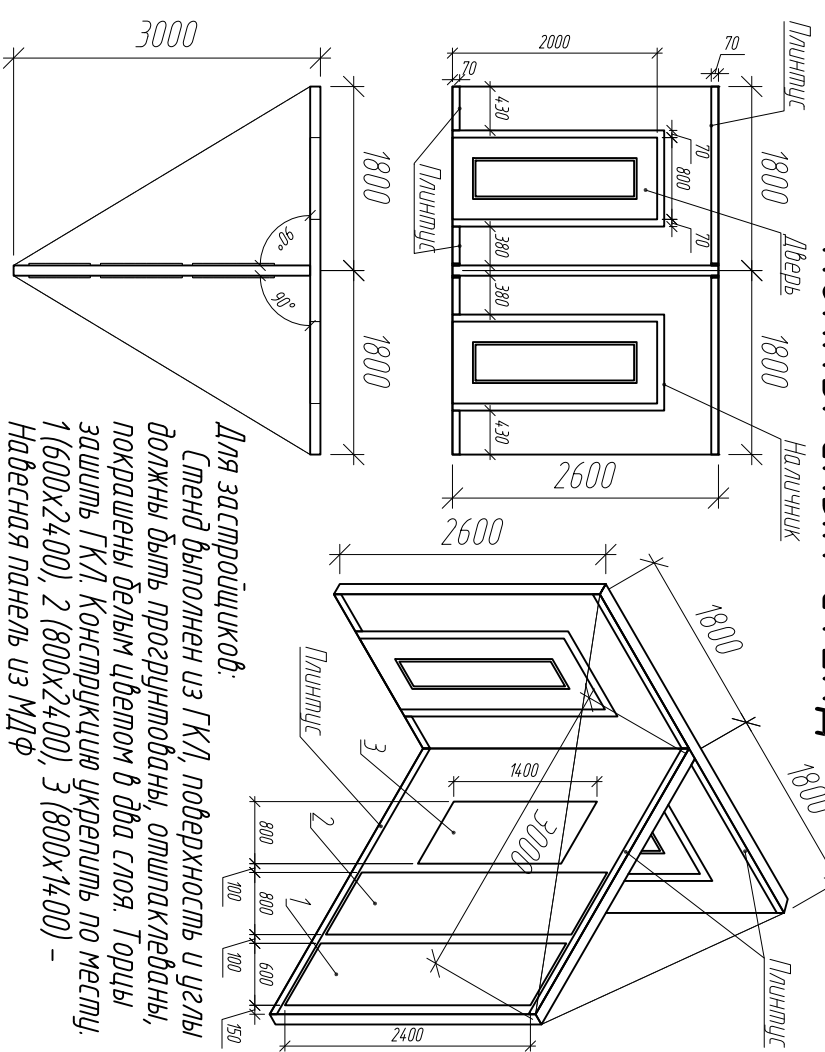
☐ стул

☐ раковина

\* вешалка для одежды

☐ кулер с водой

### КОНКУРСНЫЙ СТЕНД



Для застrosойщиков:

Стенд выполнен из ГКЛ, поверхность и углы должны быть прогрунтованы, отштукатурены, покрашены белым цветом в два слоя. Торцы зашить ГКЛ. Конструкцию закрепить по месту: 1 (600x2400), 2 (800x2400), 3 (800x1400) - Навесная панель из МДФ